

Quick Start Guide

Quick Start Guide	GB
Guide de démarrage rapide	FR
Guia de início rápido	ES
Handleiding Snel aan de slag	NL
Schnellstartleitfaden	DE
Guia de Iniciação Rápida	PT
Guida introduttiva	IT
Snabbstartguide	SE
Guiden Hurtig start	DK
Pikaopas	FI
Hurtigstartguide	NO
Szybkie wprowadzenie	PL
Stručná příručka	CZ
Spríevodca rýchlym uvedením do prevádzky	SK
Üzembe helyezési útmutató	HU
Ghid scurt de utilizare	RO
Кратко ръководство за потребителя	BG
Οδηγός Γρήγορης Εκκίνησης	GR
Hızlı Başlangıç Kılavuzu	TR
Краткое руководство	RU
Короткий посібник	UA

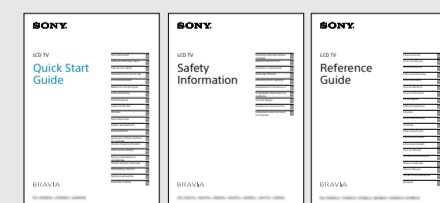
BRAVIA

KDL-55W905A / 55W809A / 55W808A / 55W807A / 55W805A / 47W809A
 KDL-47W808A / 47W807A / 47W805A / 46W905A / 42W809A / 42W808A
 KDL-42W807A / 42W805A / 40W905A



4-453-087-12(1)
 © 2013 Sony Corporation

	M5 x 16 (3)
	R03
	R03 / LR03
	(4) Active 3D (KDL-55/46W905A)
	(2) Active 3D (KDL-40W905A)
	(4) Protective (KDL-55/47/42W809A, KDL-55/47/42W808A, KDL-55/47/42W807A, KDL-55/47/42W805A)

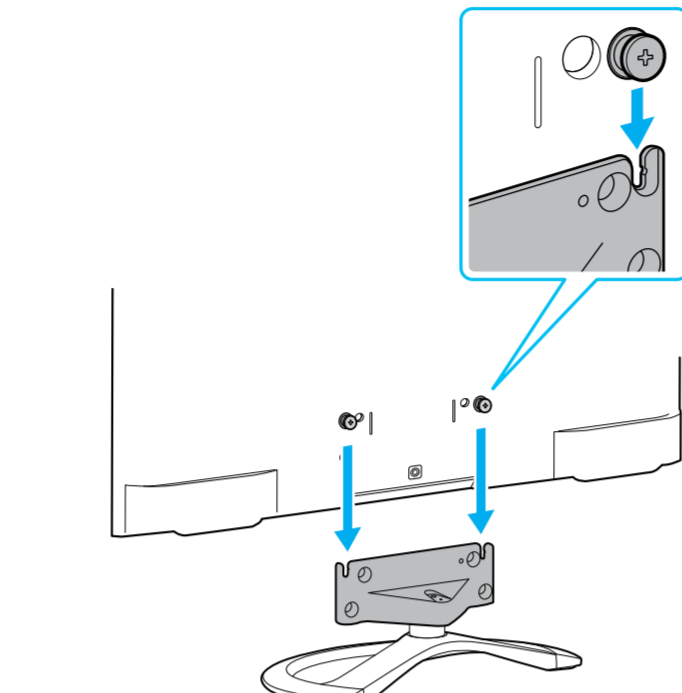


What's in the box
Contenu de la boîte
Contenido de la caja
Wat zit er in de doos
Inhalt der Verpackung
O que está dentro da caixa
Contenuto della confezione

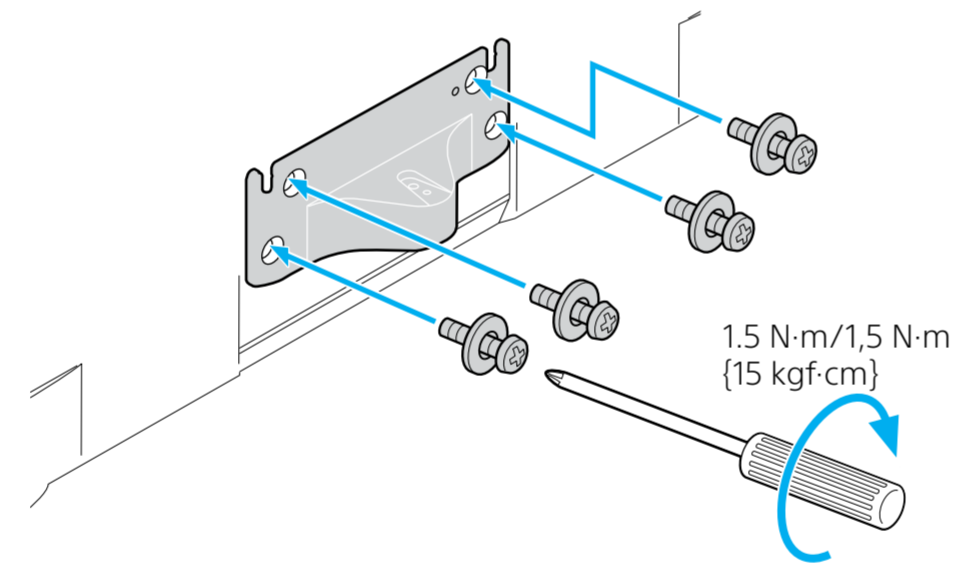
Kartongens innehåll
Hvad er der i kassen
Laatken sisältö
Pakken inneholder
Co znajduje się w opakowaniu
Obsah dodávky
Obsah dodávky

A doboz tartalma
Conținutul cutiei
Кавко има в кутията
Перечислено содержимое
Күті сәнігі
Содержимое упаковки
Комплект постачання

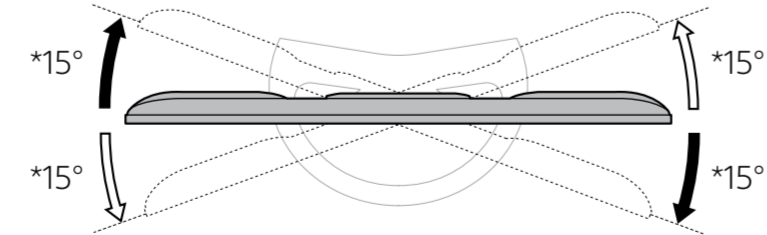
1



2



3

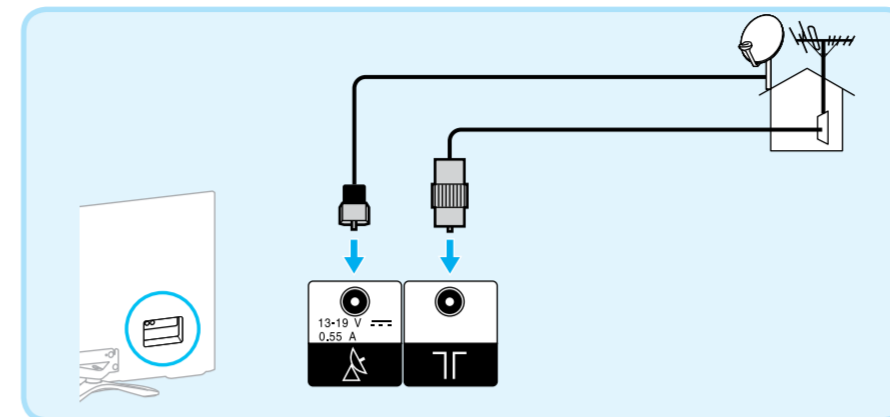


Stand mounting.
 (* Approximate value)
Fixation du support.
 (* Valeur approximative)
Base de montaje.
 (* Valor aproximado)
Montagestandaard.
 (* Waarde bij benadering)
Ständermontage.
 (* Ungefährer Wert)
Montagem do suporte.
 (* Valor aproximado)
Montaggio sul supporto.
 (* valore approssimativo)

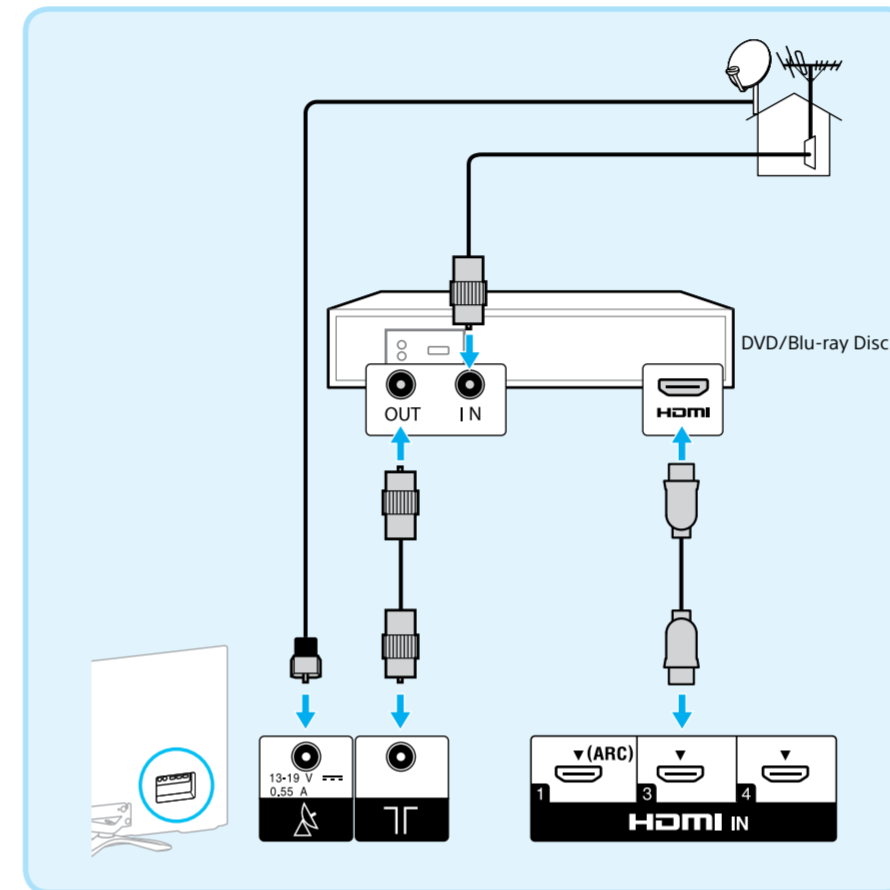
Montering av stativ.
 (* Ungefärligt värde)
Montering på fod.
 (* Cirka-værdi)
Jalustan asennus.
 (* Ohjeellinen arvo)
Stativmontering.
 (* Omtrentlig verdi)
Montaż na podstawie.
 (* wartości przybliżona)
Montagem do suporte.
 (* Valor aproximado)
Montaggio sul supporto.
 (* Približna hodnota)

Állvány felszerelése.
 (* Hozzávetőleges érték)
Montarea suportului.
 (* Valoare aproximativă)
Монтиране на стойката.
 (* Приблизителна стойност)
Сүлүсөң жаңы.
 (* Түшү катта проөөбүлүн)
Sehra montaj parçası.
 (* Yaklaşık değer)
Крепление стойки.
 (* Приблизительное значение)
Кріплення стійки.
 (* Приблизне значення)

A



B



Connections (cables not supplied); (A) Antenna connection, (B) Antenna and AV device via a High Speed HDMI cable for high-quality video and audio. For more information on connections, refer to the i-Manual.
Raccordements (câbles non fournis); (A) Raccordement de l'antenne, (B) Antenne et périphérique AV via un câble HDMI haut débit pour une qualité vidéo et audio élevée. Pour plus d'informations sur les raccordements, reportez-vous à l'i-Manual.

Conexiones (cables no suministrados); (A) conexión de antena, (B) antena y dispositivo AV a través de cable HDMI de alta velocidad, para disfrutar de vídeo y audio de alta calidad. Para obtener más información sobre las conexiones, consulte el i-Manual.

Aansluitingen (kabels niet meegeleverd); (A) antenneaansluiting, (B) antenne en AV-apparaat via hoge snelheid HDMI-kabel voor video en audio van hoge kwaliteit. Meer informatie over aansluitingen vindt u in de i-Manual.

Verbindungen (Kabel nicht im Lieferumfang); (A) Antennenverbindung, (B) Antenne und AV-Gerät über High-Speed-HDMI-Kabel für Video und Audio von hoher Qualität. Weitere Informationen zu den Verbindungen finden Sie im i-Manual.

Ligações (cabos não fornecidos); (A) ligação de antena, (B) antena e dispositivo AV através de um cabo HDMI de alta velocidade para vídeo e áudio de alta qualidade. Para obter mais informações acerca das ligações, consulte o i-Manual.

Collegamenti (cavi non in dotazione); (A) Collegamento antenna, (B) Collegamento antenna e dispositivo AV tramite un cavo HDMI ad alta velocità che garantisce un'elevata qualità video e audio. Per ulteriori informazioni sui collegamenti, consultare l'i-Manual.

Aanslutningar (kablur meðfólger inte); (A) Antennningang, (B) Antenn- og AV-ehnet via et High Speed HDMI-kabel for bild og lyd i hög kvalitet. Ytterligere informasjon om aanslutningar finns i din i-Manual.

Tilslutninger (kabler medfølger ikke); (A) Antennestik, (B) Antenne og AV-ehnet via et High Speed HDMI-kabel til video og lyd af høj kvalitet. For yderligere oplysninger om tilslutningsmuligheder henvises til i-Manualen.

Litánátt (johdot ovat lisävaruste); (A) Antenniliitäntä, (B) Antenni ja AV-laitte nopeaan HDMI-kaapeliin kautta korkealaatuisen videon ja audion toistamiseksi. Lisätietoja liitännöistä on annettu i-Manual-käyttöohjeissa.

Tilkoblinger (kablur meðfólger ikke); (A) antennetilkobling, (B) antenne og AV-ehnet via høy hastighet HDMI-kabel for video og lyd i høy kvalitet. For mer informasjon om tilkoblinger, kan du se i-Manual.

Podłączenia (kable niezawarte w zestawie); (A) połączenie antenowe, (B) połączenie antenowe i urządzeń AV przez kabel HDMI wysokiej jakości do wysokiej jakości obrazu i dźwięku. Więcej informacji na temat połączeń można znaleźć w i-Manual.

Propojovací kabely (nejsoú součástí dodávky); (A) anténní konektor, (B) anténa a AV zařízení s vysokorychlostním rozhraním HDMI pro výsoce kvalitní video a zvuk. Další informace o připojení HDMI pro výsoce kvalitní video a zvuk. Další informace o připojení HDMI pro výsoce kvalitní video a zvuk. Další informace o připojení HDMI pro výsoce kvalitní video a zvuk. Další informace o připojení HDMI pro výsoce kvalitní video a zvuk.

Prípočky (káble sa nedodávajú); (A) pripojka antény, (B) anténa a AV zariadenie prostredníctvom vysokorychlostného kábla HDMI pre video a zvuk vysokej kvality. Ďalšie informácie o pripojkách nájdete v návode i-Manual.

Csatlakozások (a kábelek nem tartozékok); (A) Antenna csatlakozás, (B) Antenna és AV-eszköz nagy sebességű HDMI-kábelrel keresztül a kiváló minőségű kép és hang érdekében. A csatlakozásokkal kapcsolatban további információkat az i-Manual kézikönyvben talál.

Conexiuni (cablurile nu sunt furnizate); (A) Conexiunea de antenă, (B) Antenă și dispozitiv AV prin intermediul unui cablu HDMI de mare viteză pentru imagini și sunete de înaltă calitate. Pentru mai multe informații despre conexiuni, consultați i-Manualul.

Връзки (кабели не са доставени); (A) Антена връзка, (B) Антена и AV устройство чрез високоскоростен HDMI кабел за висококачествено видео и аудио. За повече информация за връзките се обърнете към i-Manual.

Συνδέσεις (σεν παρέχονται καλώδια); (A) Σύνδεση κεραίας και συσκευής εικόνας/ήχου μέσω καλωδίου HDMI υψηλής ταχύτητας για υψηλή ποιότητα εικόνας και ήχου. Για περισσότερες πληροφορίες σχετικά με τις συνδέσεις, ανατρέξτε στο i-Manual.

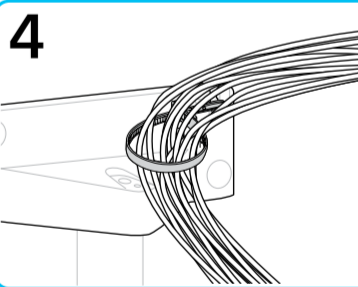
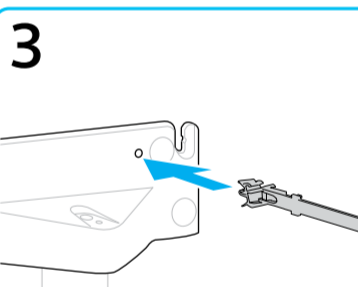
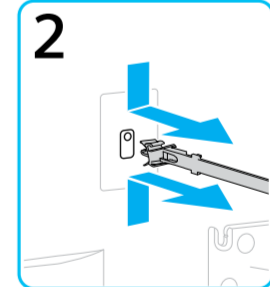
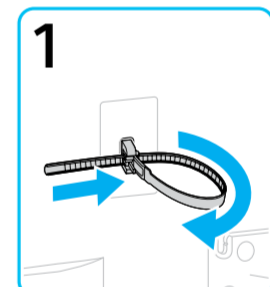
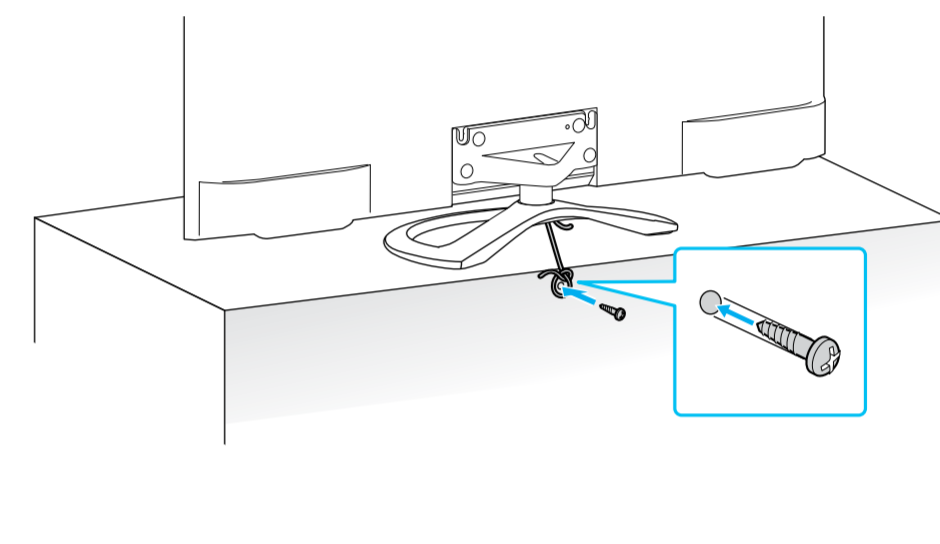
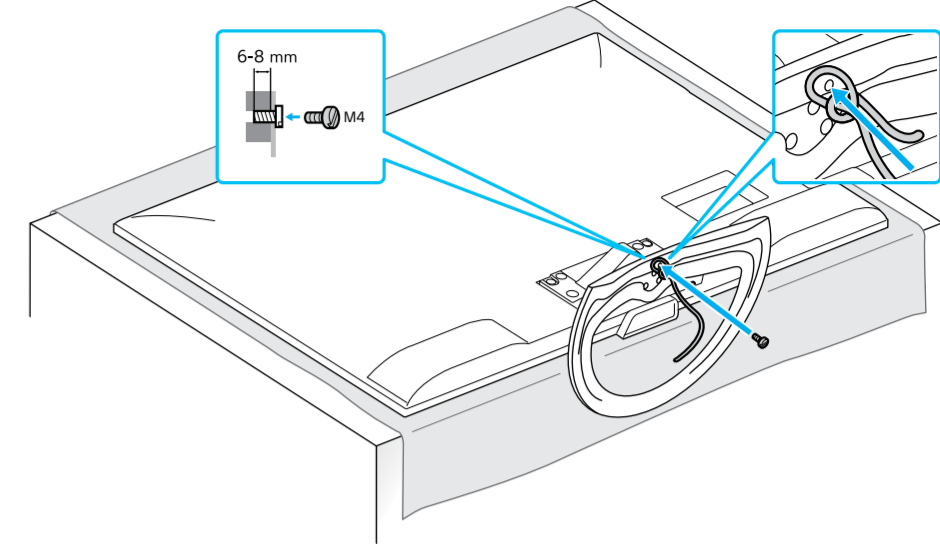
Bağlantılar (kablolar ürünle verilmemez); (A) Anten bağlantısı, (B) Bir Yüksek Hızlı HDMI kablosu üzerinden yüksek kaliteli video ve ses için anten ve AV cihazı. Bağlantılarla ilgili daha fazla bilgi için i-Manual'e başvurun.

Подключення (кабели не прилагаються); (A) підключення антени, (B) підключення антени й аудіовізуального пристрою за допомогою кабелю High Speed HDMI для високоякісного відтворення відео та звуку. Додаткову інформацію про підключення див. у посібнику i-Manual.

Podłączenia (kabeli nie wchodzi do комплекту); (A) підключення антени, (B) підключення антени й аудіовізуального пристрою за допомогою кабелю High Speed HDMI для високоякісного відтворення відео та звуку. Додаткову інформацію про підключення див. у посібнику i-Manual.

Podłączenia (kabeli nie wchodzi do комплекту); (A) підключення антени, (B) підключення антени й аудіовізуального пристрою за допомогою кабелю High Speed HDMI для високоякісного відтворення відео та звуку. Додаткову інформацію про підключення див. у посібнику i-Manual.

Podłączenia (kabeli nie wchodzi do комплекту); (A) підключення антени, (B) підключення антени й аудіовізуального пристрою за допомогою кабелю High Speed HDMI для високоякісного відтворення відео та звуку. Додаткову інформацію про підключення див. у посібнику i-Manual.



Topple prevention (cord and screws are not supplied) and Cable bundling.
Prévention des renversements (corde et vis non fournies) et lien pour câbles.
Sistema de prevención de caídas (cable y tornillos no suministrados) y brida para cables.
Omvälprevention (snoer en schroeven zijn niet meegeleverd) en kabelbundeling.
Kipperschutz (Schnur und Schrauben nicht im Lieferumfang) und Kabelbündelung.
Prevenção de queda (cabo e parafusos não são fornecidos) e brida para cabos.
Prevenzione delle cadute (cavo e viti non in dotazione) e cavi cablati.
Váltskýdd (tråd og skruvarna meðfólger inte) och kabelbinding.

Forebyggelse af væltning (ledning og skruer medfølger ikke) og kabelbundning.
Kaatumisen estäminen (nauha ja ruuvit ovat lisävaruste) ja johtojen niputtaminen.
Forhindre væltning (snor og skruer medfølger ikke) og binding av kabel.
Zabezpečenie przed wywróceniem (linka i śruby niezaawarte w zestawie) oraz opaska kablowa.
Ochrana proti převrhnutí (šňůra a šrouby nejsou součástí dodávky) a páska na upravení kabelů.
Ochrana proti prevrnutiu (kábel a skrutky sa nedodávajú) a prížok na zviazanie káblov.
A felborulás megakadályozása (a kábel és a csavarok nem tartozékok) és a kábelek kötélegése.

Sistem de prevenire a răsturnării (cablul și șuruburile nu sunt furnizate) și sistem de prindere a cablurilor.
Предотвращаване на преобръщане (във и винтове не са предоставени) и групиране на кабели.
Πρόληψη ανατροπής (το καλώδιο και οι βίδες δεν παρέχονται) και τακτοποίηση καλωδίων.
Devrilme koruması (kordon ve vidalar ürünü verilmmez) ve kablo bđü.

Защита от опрокидывания (шнур и винты не прилагаются) и группирование кабелей.
Захист телевізора від перекидання (шнур і винти не входять до комплекту, зв'язування кабелів.

